

راهنمای نصب و راه اندازی
M.7.4.7

دزدگیر سیم‌کارتی

قابلیت‌ها

- برنامه ریزی و کنترل دستگاه از طریق تماس صوتی،پیام کوتاه و نرم افزارهای iOS و Android
- ۳ خروجی قابل کنترل با تماس صوتی، پیام کوتاه و نرم افزار برای وسایل برقی
- گزارش محرمانه (ارائه گزارش فعال و غیر فعال شدن دزدگیر برای مدیران)
- متوقف کردن آلارم دستگاه با واردکردن رمز، هنگام پخش پیام صوتی
- تنظیم سنسورهای بی سیم‌روی هر یک از زون‌های با سیم
- غیر فعال سازی هر زون به صورت مجزا از طریق پیامک
- ارسال نام زون و شماره چشمه بی سیم در پیام آلارم
- نام گذاری هر زون به صورت مجزا(فارسی و انگلیسی)
- گزارش قطع و وصل برق شهر از طریق پیام کوتاه
- افزودن ریموت اضطراری (آلارم اضطراری)
- ۲۰ حافظه ذخیره شماره تلفن (SMS, GSM)
- گزارش ضعیف شدن باتری سنسور بی سیم
- پنج زون با سیم و یک زون بی سیم
- تنظیم سطح امنیت دستگاه
- تماس از طریق سیم کارت
- گزارش دوره ای شارژ
- منو کاربری آسان
- حفاظت بلندگو

نکات مهم

۱) رمز پیش فرض در کلیه مراحل برنامه ریزی و کنترل دستگاه،**0000** است .
۲) اگر از سیم کارت جدید استفاده می کنید حتما بین کد آن را غیر فعال کنید. توجه : اگر برای اولین بار از سیم کارت همراه اول استفاده می کنید، حتما قبل از استفاده، عملیات فعال سازی تماس را انجام دهید، برای فعال سازی تماس، کافی است سیم کارت داخل گوشی گذاشته شود . بعد از تماس با شماره دلخواه، زبان مورد نظر انتخاب و تایید شود. حتما این مرحله در سیم کارت های جدید همراه اول انجام شود . در غیر این صورت دستگاه دزدگیر تماس برقرار نمی کند .

۳) درصورت امکان برای ارائه کارایی بهتر دستگاه از سیم کارت همراه اول استفاده شود .

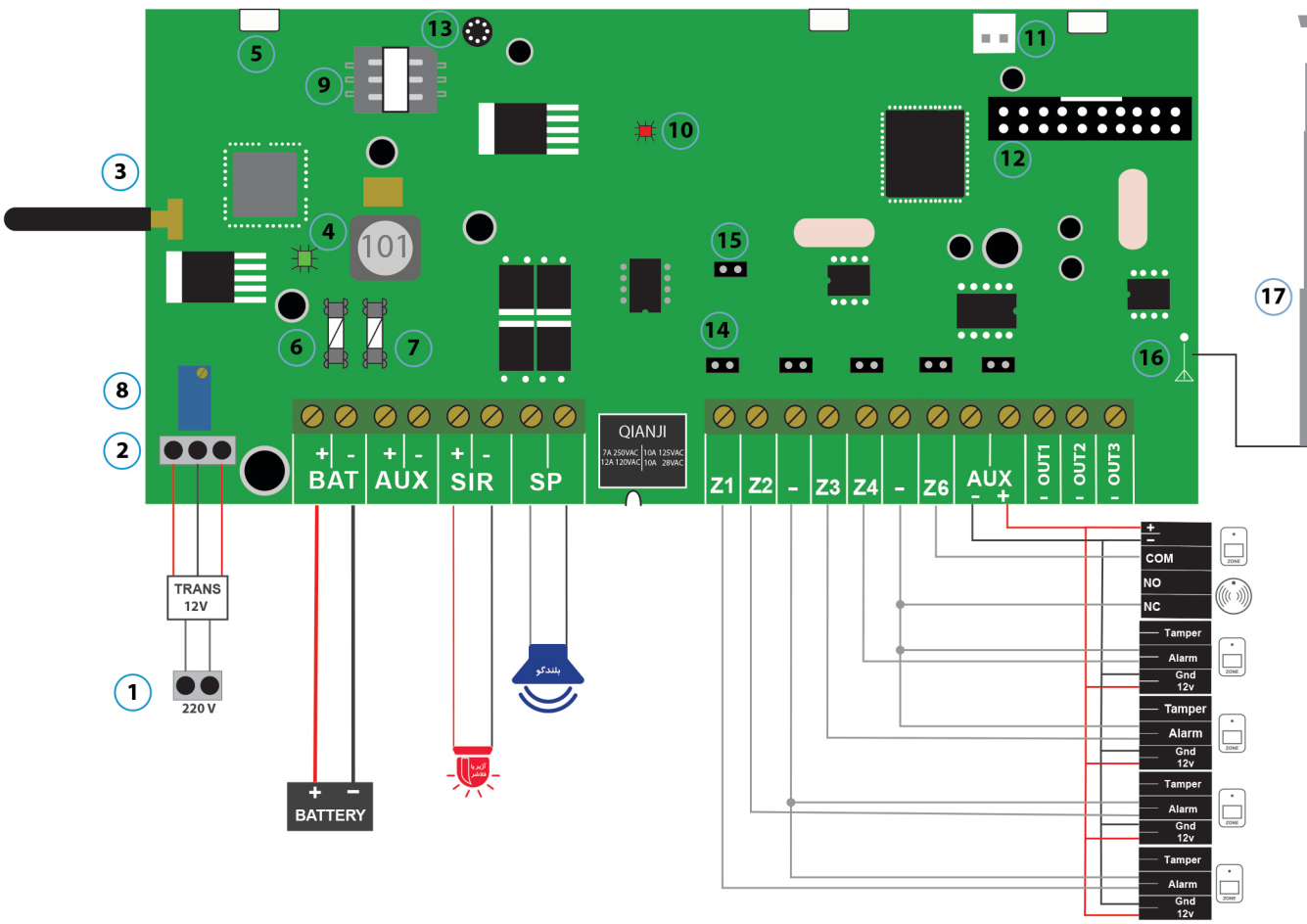
۴)نرم افزارهای iOS و Android دستگاه دزدگیر سیم کارتی به جهت کاهش اشتباهات در نوشتن پیام و افزایش سطح امنیت دستگاه، ارائه شده است .
۵) میزان آنتن دهی سیم کارت از ۰ تا ۳۲ است . به این صورت که از عدد ۲۰ به بالا ، کیفیت آنتن دهی خیلی خوب است .

۶) سنسورها نسبت به نویز حساس بوده و ممکن است در هنگام تماس یا پیام کوتاه تحریک شوند . بنابراین برای کارکرد صحیح لازم است حداقل ۲ متر با دزدگیر و دستگاه های بی سیم و سیم کارتی دیگر فاصله داشته باشند .(برای سنسورهای بی سیم حداقل ۳ متر فاصله نیاز است.)

۷) حالت حافظه بدین معنی است که اگر در هنگام فعال بودن دزدگیر، یکی از زون ها تحریک شود و شروع به آلارم کند، این حافظه(شماره زون) در دستگاه ذخیره می شود تا بتوان آن بخشی که باعث آلارم شده را شناسایی کرد . برای پاک کردن حالت حافظه ابتدا باید یک بار دزدگیر را بدون اینکه آژیر بزند فعال و غیر فعال نمایید.

۸) LED سبز رنگ روی برد (شماره ۴ راهنمای تصویر) نشان دهنده آنتن دهی است . بعد از راه اندازی کامل دستگاه اگر اینLED، ۳ ثانیه یک بار چشمک بزند بدین معنی است که سیم کارت آنتن دارد . در غیر اینصورت پخش سیم کارت خاموش است و حتما باید مشکل بررسی شود تا ارسال پیام و برقراری تماس امکان پذیرشود.

تصویر و نحوه نصب و سیم بندی دستگاه دزدگیر



- ۱- ورودی برق 220V
- ۲- اتصال ترانس به برد دستگاه
- ۳- آنتن GSM
- ۴- چراغ میزان آتن دهی سیم کارت
- ۵- گیره نگهدارنده برد
- ۶- فیوز 4A برای باتری
- ۷-فیوز 2A برای AUX(تغذیه سنسورها)
- ۸- پتانسیومتر ولتاژ باتری
- ۹- سوکت سیم کارت(محل قرار گرفتن سیم کارت)
- ۱۰- چراغ تغذیه دستگاه
- ۱۱- سوکت بلندگو داخلی
- ۱۲- سوکت کابل درب دستگاه
- ۱۳- میکروفن
- ۱۴- جامپر مربوط به زون ها
- ۱۵- جامپر CHECK POWER
- ۱۶- سوکت آنتن فلزی
- ۱۷- آنتن فلزی(برد ریموت)

⚠ جهت استفاده از هر زون، جامپر بالای ترمینال آن را بردارید .

⚠ فاصله سنسورها تا دستگاه حداقل ۲ متر باشد .

راهنمای سریع ریموت

منو افزودن ریموت +	افزودن (ست کردن) ریموت	ریموت را فقط با دکمه Ⓛ ست کنید ، در صورت ست کردن ریموت با دکمه دیگری ، ریموت عملکرد درستی ندارد و باید پاک و دوباره با دکمه Ⓛ ست شود.
	فعال (مسلح)	تمامی زون ها فعال می گردد .
	غیرفعال (غیر مسلح)	تمامی زون ها غیر فعال می گردد.
	نیمه فعال (بارت زون)	فقط زون های ۱،۲و۵ فعال می گردد .
	فرمان لحظه ای OUT3	این خروجی به مدت ۲ ثانیه ولتاژ منفی میدهد که برای درب باز کن یا کنترل وسایل دیگر قابل استفاده است .
+ یا +	حالت دینگ دانگ (زون ۱)	در صورت تحریک این زون در حالت غیر فعال تک صدا در بلندگوی داخلی پخش می شود.هادر بعضی مدل ریموت های آنتن دار حالت دینگ دانگ از طریق فشردن همزمان دو دکمه Ⓛ و Ⓛ فعال و غیر فعال می شود .
منو افزودن ریموت +	LED - ARM	در صورت فعال شدن دزدگیر OUT۱ ولتاژ منفی می دهد و با غیر فعال شدن این حالت ، ولتاژ قطع می شود.

راهنمای سریع زون

به صورت پیش فرض تمامی زون ها فوری هستند . یعنی حالت های دینگ دانگ و ۲۴ ساعته بر روی زون ها تعریف نشده است .

قابلیت زون	دینگ دانگ	نیمه فعال	۲۴ ساعته	بی سیم
شماره زون	زون ۱	زون ۱ ، ۲ ، ۵	زون ۴	زون ۵

راهنمای سریع برنامه ریزی دستگاه از طریق پیام کوتاه SMS

RS0000*	ریست سیستم از راه دور	
شماره حافظه ۰ تا ۹	شماره تلفن شماره حافظه SA0000*	برای مثال می‌خواهیم شماره ۹۰۹۱۲۳۴۵۶۷۸۹ را در حافظه ۳ ارسال SMS ذخیره کنیم: 909123456789*SA0000309123456789*
شماره حافظه ۰ تا ۹	شماره تلفن شماره حافظه GA0000*	شماره زون ۱ تا ۶ است
CA0000*	متن مورد نظر MA0000*	متن مورد نظر 0000 شماره زون Z
شماره زون ۱ تا ۶ است	متن مورد نظر 0000 شماره زون Z	ایرسل: #141*141*CH000007* همراه اول: #140،141*CH000008*
شارژ کردن سیم کارت دزدگیر همراه اول:	# رمز شارژ*141*CH000022* # رمز شارژ*#140*CH000022*	شارژ کردن سیم کارت دزدگیر همراه اول:
مشاهده میزان آنتن دهی سیم کارت	AN0000*	مشاهده میزان آنتن دهی سیم کارت
مشاهده وضعیت دستگاه	CR0000*	روشن کردن خروجی اول خاموش کردن خروجی اول روشن کردن لحظه ای خروجی اول (۲ ثانیه) به همین صورت جهت کنترل خروجی ۳ از R1 و R2 و R3 استفاده کنید .
نحوه کنترل خروجی ها	R10000ON* R10000OFF* R10000NF*	غیر فعال سازی: *SR0000OFF: فعال سازی: *SR0000ON*
گزارش محرمانه	مثال: *PS00001234*	رمز جدید رمز قدیم *PS
تغییر رمز ورود	AR0000*	فعال کردن دزدگیر
فعال کردن دزدگیر	DI0000*	غیر فعال کردن دزدگیر
غیر فعال کردن دزدگیر	HA0000*	نیمه فعال کردن دزدگیر
تغییر زبان متن ها (بخش گزارش دهی دستگاه)	LS0000EN* فارسی: *LS0000FA*	تغییر زبان متن ها (بخش گزارش دهی دستگاه)
ایرسل: همراه اول:	#141*141*CS000007* #11*140،141*CS000008*	گزارش دوره ای شارژ
	زون 6 زون 5 زون 4 زون3 زون2 زون1*ZB000000*	غیر فعال کردن دوره ای شارژ
	به جای هر زون که نیاز است غیر فعال شود عدد او زون که فعال باشد عدد ۰ نوشته شود . (حما باید یک عدد ۴ رقمی باشد) برای مثال می‌خواهیم زون ۲ و ۵ و ۶ را غیر فعال و زون های ۱، ۳ و ۴ را فعال باشد.	غیر فعال کردن موقت هر زون

⊗ منظور از 0000 در جدول رمز ورود است .

⊗ رمز پیش فرض دستگاه 0000 است. در صورتی که رمز ورود را تغییر دادید از رمز جدید استفاده نمایید.

⊗ تمامی پیام های ارسالی به دستگاه باید با حروف بزرگ انگلیسی و دستورات بدون فاصله فرستاده شود.

⊗ شماره های ذخیره شده در حافظه ی ۰ و ۱ پیام کوتاه به عنوان مدیر دستگاه شناخته می شود .

راهنمای سریع برنامه ریزی دستگاه از طریق پنل

شماره حافظه در هر بخش از ۰ تا ۹ است.	شماره تلفن، شماره حافظه، (ENTER) ، شماره حافظه، (Ⓛ) ، ذخیره برای ارسال پیام کوتاه	تنظیمات شماره تلفن
	شماره تلفن، شماره حافظه، (ENTER) ، شماره حافظه، (Ⓛ) ، ذخیره برای تمسلی از سیم کارت	PHONE NUMBER
	MENU + شماره حافظه ، SMS : (1) ، GSM : (2) ، تست شماره گیری	
	ENTER + شماره حافظه ، SMS : (1) ، GSM : (2) ، مشاهده شماره ها	
	ENTER + ENTER + شماره حافظه ، SMS : (1) ، GSM : (2) ، حذف شماره ها	
ضبط و پخش صدای آلارم	ضبط: (1) ، پخش: (2) ، ENTER	REC & PLAY
تنظیم نوع تک آژیر	LOW : (1) ، MID : (2) ، HIGH : (3) ، ENTER	OUT ALARM SET
تغییر رمز	ENTER + ۲ بار وارد کردن رمز جدید ، رمز قدیمی ، ENTER	PASSWORD SET
تنظیم مدت زمان آژیر	زیاد: (▲) ، کم: (▼) ، ENTER	TIME ALARM
معرفی کردن : مشاهده : پاک کردن : افزودن : مشاهده :	فشردن دکمه ریموت + (1) ، مشاهده : (2) ، پاک کردن : (3) ، افزودن : (4) ، تعیین شماره زون P01 + فشردن دکمه سنسور : (1) ، مشاهده : (2) ، افزودن ریموت اضطراری : فشردن دکمه ریموت + (3) ، پاک کردن : (4) ،	REMOTE
افزودن سنسور بی سیم	ENTER + HIGH : (1) ، MID : (2) ، ENTER	WIRLESS PIR
تنظیم سطح امنیت	مشاهده شارژ : ایرسل: #141*141*همراه اول: #140*141*#* ENTER	SECURITY
مشاهده موجودی و شارژ کردن سیم کارت	شارژ کردن: ایرسل:همراه شماره141*همراه اول:همراه دزد: #140*#* ENTER	CHARGE
مشاهده میزان آنتن دهی	ENTER	ANT
بازگشت به تنظیمات کارخانه	ENTER + ENTER	RESET
فعال سازی زون ۲۴ ساعته	ON : (1) ، OFF : (2) ، ENTER	24h (ZONE4)
حفاظت بلندگو	ON : (1) ، OFF : (2) ، ENTER	SP SECURITY

