

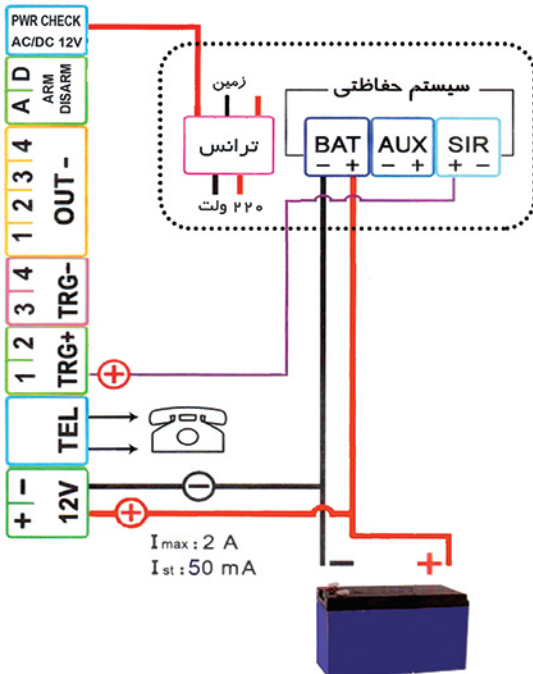
## Manual Installation

- تماس از طریق خط تلفن
- خروجی قابل کنترل از طریق تماس صوتی
- ورودی کاملا مجزا برای شماره گیری
- ۴ حافظه ۸ ثانیه ای ( قابل تبدیل به یک حافظه ۳۰ ثانیه ای ) جهت ضبط صدا
- ۳۰ حافظه شماره تلفن
- امکان فعال و غیر فعال کردن دزدگیر از طریق تماس صوتی
- گزارش دهی قطع و وصل برق شهر به صورت سخنگو

## راهنمای سریع برنامه ریزی دستگاه

دادن شماره تلفن به حافظه	MEM ۲۹ تا ۰ ENTER شماره حافظه ۰ ENTER شماره تلفن
مشاهده شماره های داخل حافظه	CHECK شماره حافظه MEM
تست شماره گیری	MESSAGE شماره حافظه MEM
پاک کردن حافظه	ENTER ENTER شماره حافظه MEM
ضبط صدا	ENTER ضبط پیام MESSAGE ENTER
پخش صدا	CHECK MESSAGE
تعداد زنگ انتظار	7 کاهش و 9 افزایش ننگ داشتن 2 به مدت ۳ ثانیه
تغییر رمز سیستم	ENTER وارد کردن رمز جدید + ننگ داشتن 4 به مدت ۳ ثانیه ENTER وارد کردن رمز جدید ENTER وارد کردن رمز جدید
ALL/MOM	تغییر وضعیت به حالت ALL + ENTER 1 ننگ داشتن # تغییر وضعیت به حالت MOM + ENTER 2 به مدت ۳ ثانیه

### سیم بندی دستگاه را مطابق نقشه انجام دهید



### نکات مهم

ولتاژ ورودی سیستم تلفن کننده ۱۲ ولت می باشد.  
تحریک ورودی سیستم مابین ۵ الی ۱۲ ولت عمل می کند.  
**توجه:** در ابتدا یکبار می بایست سیستم را ریست کنید بدین صورت که برق سیستم را قطع کرده، دکمه MEM را نگه داشته، برق سیستم را وصل کنید با شنیدن صدای بوق ممتد دکمه را رها کنید.

### KEYBOARD

MEM	دادن شماره تلفن، چک کردن شماره تلفن
MESSAGE	ضبط و پخش صدا
2	فشردن و نگه داشتن کلید تنظیم زنگ انتظار
4	فشردن و نگه داشتن کلید تغییر رمز دستگاه
*	دستگاه ESC
	فشردن و نگه داشتن کلید مشاهده سریال
#	تغییر وضعیت ALL/MOM

### تنظیم تعداد زنگ انتظار

با فشردن و نگه داشتن دکمه 2 وارد منو شده و با کلید 7 و 9 می توانید تعداد زنگ انتظار جهت ارتباط با دستگاه را تغییر دهید.

ضبط + ENTER + ضبط صدا + MESSAGE + ENTER : ضبط

پخش : MESSAGE + CHECK

در صورتی که از روش بالا استفاده می کنید شما می توانید تا ۳۰ ثانیه صدا را ضبط نمایید.

در غیر این صورت اگر شما نیاز به ضبط صداهای مختلف بر روی هر تریگر بصورت مجزا دارید، می بایست

به صورت زیر عمل کنید :

ضبط صدا برای تریگر اول به مدت ۸ ثانیه :

MESSAGE + 1 + ENTER

MESSAGE + 1 + CHECK

پخش صدای تریگر اول :

به همین صورت ضبط و پخش صدا در تریگرهای ۲ و ۳ و ۴ مانند روش بالا می باشد.

در صورتی که به این شکل صدا را روی ۴ تریگر مجزا ضبط نمایید بعد از تحریک شدن هر ورودی، دستگاه از طریق خط تلفن تماس گرفته و ۸ ثانیه صدای ضبط شده مربوط به هر تریگر را پخش می کند.

### ضبط صدای مربوط به بخش کنترل دستگاه

توجه شود که صدای پیش فرض در حافظه دستگاه وجود دارد، که در صورت نیاز به تغییر صدا به صورت زیر عمل کنید. در منو ضبط صدا یک بخش دیگر مربوط به کنترل دستگاه از طریق تماس وجود دارد که به این صورت برنامه ریزی می شود :

MESSAGE + 0

بعد از فشردن کلید 0 اقدام به ضبط صدای مربوطه می کند. به این صورت که با مشاهده هر متن روی صفحه نمایش شما بلافاصله صدای مربوط به آن را بیان کنید تا ضبط شود.

مثلا اولین متن به این صورت است: RELAY 1 IS ON

شما بعد از مشاهده این متن و بعد از مشاهده کلمه Start فقط ۱/۵ ثانیه زمان دارید تا صدای آن را ضبط کنید (رله ۱ وصل شد) بعد از زمان مشخص کلمه Stop را مشاهده می کنید که توقف ضبط را نشان می دهد.

حال در صورتی که این رله برای مثال به لامپ وصل است می توانید بگویید لامپ روشن شد.

به همین صورت :

- RELAY 1 IS ON (۱) رله ۱ فعال شد
- RELAY 1 IS OFF (۲) رله ۱ غیر فعال شد
- RELAY 2 IS ON (۳) رله ۲ فعال شد
- RELAY 2 IS OFF (۴) رله ۲ غیر فعال شد
- RELAY 3 IS ON (۵) رله ۳ فعال شد
- RELAY 3 IS OFF (۶) رله ۳ غیر فعال شد
- RELAY 4 IS ON (۷) رله ۴ فعال شد
- RELAY 4 IS OFF (۸) رله ۴ غیر فعال شد
- SYSTEM IS ARM (۹) دزدگیر فعال شد
- SYSTEM IS DISARM (۱۰) دزدگیر غیر فعال شد
- INSERT PASS (۱۱) لطفاً رمز را وارد کنید
- Disconnect Power (۱۲) برق قطع
- Connect Power (۱۳) برق وصل

جهت پخش صداهای ضبط شده این بخش :

MESSAGE + 9

### کنترل سیستم از طریق تماس

از طریق تماس با دستگاه، بعد از تعداد زنگ مشخص شده و شنیدن صدای "لطفاً رمز را وارد کنید" (صدای ضبط شده خودتان در منوی ضبط صدا) رمز ۴ رقمی را با فاصله از یکدیگر وارد نمایید. با زدن هر کد، دستگاه با صدای تک بوق دریافت کد را تایید می کند. در صورت ورود رمز اشتباه بلافاصله دستگاه با ۳ تک بوق ارتباط را قطع می کند.

در صورتی که رمز درست باشد با صدای تک بوق وارد منوی کنترل سیستم می شوید، که بصورت زیر می باشد: کلید ۱ رله اول را وصل می کند و صدای مربوط به آن پخش می شود.

با فشردن مجدد آن، رله ۱ قطع شده و صدای مربوط به آن پخش می شود.

به همین صورت تا رله ۴ که کلید ۴ وظیفه کنترل رله ۴ را دارد.

کلید ۵ جهت فعال و غیر فعال کردن دزدگیر می باشد که با فشردن این کلید یکبار خروجی A (ARM) دو ثانیه وصل می شود و با فشردن مجدد این کلید خروجی D (DISARM) بمدت ۲ ثانیه وصل می شود. (این ۲ خروجی بصورت الاکنگی بین A و D بصورت لحظه ای عمل می کند).

با فشردن کلید ۶ خروجی A, D بطور همزمان و لحظه ای (۲ ثانیه) وصل و سپس قطع می شود و با فشردن مجدد این کلید خروجی D بصورت لحظه ای (۲ ثانیه) وصل می شود.

در تمام مراحل در صورتی که کد کلید مورد نظر توسط سیستم گرفته شده باشد یک صدای تک بوق برگشت داده می شود و بعد از آن صدای مربوطه پخش می شود و در صورتی که کلیدها به غیر از ۱ تا ۶ باشد ۲ بار صدای تک بوق را خواهید شنید و روی نمایشگر کلمه ERROR CODE را مشاهده خواهید کرد.

### تغییر رمز سیستم

با نگه داشتن دکمه 4 وارد منوی تغییر رمز شوید.

در این بخش ابتدا رمز قدیم و دکمه ENTER و سپس رمز جدید و دکمه ENTER و بعد از آن تکرار رمز جدید را وارد کرده و در پایان دکمه ENTER را فشار دهید.

شماره تلفن هایی که تمایل دارید از طریق خط تلفن ثابت (LINE) با آنها تماس گرفته شود در حافظه ۰ تا ۲۹ وارد کنید. MEM + ENTER + شماره تلفن + ENTER (شماره حافظه) ۰ تا ۲۹ + MEM

- مشاهده شماره های داخل حافظه

CHECK + شماره حافظه + MEM

با زدن مجدد کلید CHECK در این مرحله شماره های بعدی را مشاهده خواهید کرد.

- تست شماره گیری

MESSAGE + شماره حافظه + MEM

### عملکرد تریگرها

#### نوع اول ضبط صدا

در صورتی که صدا را به صورت ۳۰ ثانیه ای و مانند دستور داخل جدول راهنمای سریع ضبط کنید تریگر ۱ و ۳ همانند هم عمل می کند و بعد تحریک هر کدام، سیستم با شماره های داخل حافظه تماس گرفته و صدای ضبط شده را پخش می کند و تریگر ۲ و ۴ فقط تماس می گیرد و بدون پخش صدا ارتباط را قطع می کند.

#### نوع دوم ضبط صدا

۴ صدای ۸ ثانیه ای		
تریگر	نوع تریگر	تماس با تلفن ثابت شهری LINE
۱	+	حافظه ۰ تا ۹
۲	+	حافظه ۱۰ تا ۱۹
۳	-	حافظه ۲۰ تا ۲۹
۴	-	حافظه ۲۶ تا ۲۹

طبق جدول بالا اگر شما ۴ صدای مختلف به روی دستگاه ضبط نمایید، با تحریک تریگر اول مستقیم با شماره های ۰ تا ۹ تماس گرفته و صدای ضبط شده اول را پخش می کند. با تحریک تریگر دوم سیستم با شماره های ۱۰ تا ۱۹ تماس گرفته و صدای ضبط شده دوم را پخش می کند و با تحریک تریگر سوم سیستم با شماره های ۲۰ تا ۲۹ تماس گرفته و صدای ضبط شده سوم را پخش می کند. در صورت تحریک تریگر چهارم سیستم به شماره های حافظه ۲۶ تا ۲۹ تماس گرفته و صدای ضبط شده چهارم را پخش می کند.

### نوع تحریک (ALL/MOM)

با فشردن دکمه # بر روی صفحه کلید و نگه داشتن به مدت ۳ ثانیه وارد منوی ALL/MOM می شوید. که در ابتدا وضعیت قبلی دستگاه را مشاهده می کنید. جهت تغییر وضعیت :

تغییر وضعیت به حالت ALL: ENTER + 1

تغییر وضعیت به حالت MOM: ENTER + 2

در صورتی که وضعیت روی ALL باشد با تحریک شدن دستگاه اگر ورودی تحریک قطع شود باز هم با تمامی شماره ها تماس برقرار میکند ولی در صورتی که در حالت MOM تعریف شود فقط تا زمانی که ورودی تحریک وصل باشد اقدام به شماره گیری می کند و پس از قطع شدن ورودی با شماره بعدی تماس نخواهد گرفت.

### خروجی ها

بعد از تماس و دادن رمز ورود، در صورت صحیح بودن رمز و شنیدن صدای تک بوق تایید، خروجی ها دارای عملکرد زیر هستند :

کلید خروجی	1	2	3	4	5	6	مرتب
OUT1	وصل						اول
	قطع						دوم
OUT2		وصل					اول
		قطع					دوم
OUT3			وصل				اول
			قطع				دوم
OUT4				وصل			اول
				قطع			دوم
A					وصل لحظه ای		اول
					وصل لحظه ای		دوم
D					وصل لحظه ای		اول
					وصل لحظه ای		دوم

با هر مرتبه فشردن کلیدها (هر کلید) وضعیت از اول به دوم و با فشردن مجدد همان کلید از دوم به اول تغییر می یابد.