
کیت ریموت سیمکارتی

Model : GR4



مقدمه

- ۴ معرفی قابلیت دستگاه
۴ نکات مهم
۵ خلاصه (برنامه ریزی دستگاه از طریق SMS)

بخش اول

- ۶ نحوه نصب و سیم بندی دستگاه
۷ برنامه ریزی و کنترل دستگاه از طریق ارسال SMS
۷ دادن شماره تلفن به حافظه (جهت تماس و فعال کردن رله اول)
۸ دادن شماره تلفن به حافظه (به صورت پنج شماره یکجا)
۸ SET کردن ریموت
۹ کنترل خروجی
۱۰ چک کردن وضعیت خروجی ها
۱۰ مشاهده شماره های داخل حافظه
۱۰ مشاهده میزان آنتن دهی دستگاه

بخش دوم

- ۱۱ مشاهده میزان شارژ سیم کارت
۱۱ شارژ سیم کارت داخل دستگاه
۱۱ تنظیم خروجی ها به صورت دائمی و لحظه ای

معرفی قابلیت دستگاه

- قابلیت تعریف ۸۰ دکمه ریموت
- قابلیت شارژ سیمکارت از طریق SMS
- مشاهده میزان آنتن دهی دستگاه از طریق SMS
- چهار خروجی قابل کنترل از طریق SMS و ریموت کنترل
- کنترل خروجی اول از طریق تک زنگ (برای ۵۰ شماره ذخیره شده)
- تنظیم خروجی ها به صورت مجزا در دو حالت دائمی و لحظه ای (از ۲ تا ۶۰ ثانیه)

نکات مهم

ولتاژ ورودی دستگاه ۱۲ ولت می باشد. این دستگاه قابلیت ذخیره ۵۰ شماره تلفن و ۸۰ دکمه ریموت را دارد.

دستگاه دارای ۲ رله و ۲ خروجی منفی می باشد که در صورت نیاز به ۴ رله می بایست بوبین ۲ رله دیگر را از یک طرف به ۱۲+ و از طرف دیگر به خروجی های ۳ و ۴ دستگاه وصل نمایید. (مطابق شکل صفحه ۶)

ترتیب کلیدهای مربوط به SET کردن ریموت به شکل زیر می باشد.

S3	S4
S1	S2

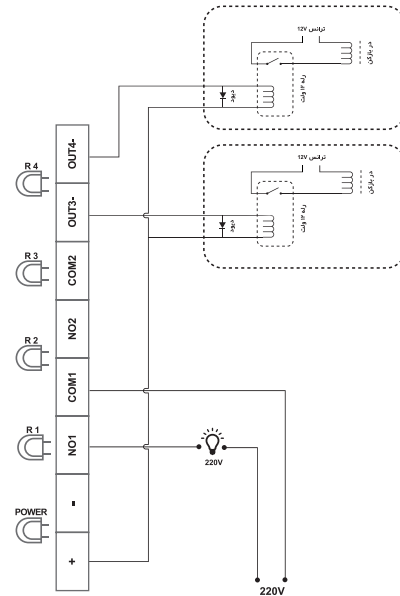
خلاصه [برنامه ریزی دستگاه از طریق SMS]

*PS00001234	عوض کردن رمز ورود از 0000 به 1234
*NA000009124567890	دادن شماره تلفن به حافظه
*NF0000*09124567890*0913...	دادن ۵ شماره تلفن یکجا به حافظه
*R10000ON	وصل نمودن رله اول
*R10000OFF	قطع نمودن رله اول
*R10000NF	قطع و وصل لحظه ای (۲ثانیه) رله اول
*CH000007*141*1#	جهت مشاهده شارژ سیم کارت ایرانسل
*CH000008*140*11#	جهت مشاهده شارژ سیم کارت همراه اول
*CH000022*141*#	جهت شارژ سیم کارت ایرانسل از راه دور # شارژ ایرانسل ۱۶ رقمی *141*
*CH000020*140*#	جهت شارژ سیم کارت همراه اول از راه دور # شارژ همراه اول ۱۳ رقمی *140*#
*CH000022*140*#	جهت شارژ همراه اول از راه دور # شارژ همراه اول ۱۵ رقمی *140*#
*RS0000	جهت ریست کردن از راه دور
*CR0000	دریافت SMS حاوی وضعیت رله دستگاه
*CA0000	دریافت SMS حاوی تمامی شماره های داخل دستگاه

*منظور از 0000 رمز ورودی می باشد.

بخش اول

نحوه نصب و سیم بندی دستگاه



برنامه ریزی و کنترل دستگاه از طریق SMS

دقت شود در تمامی مراحل ارسال SMS به دستگاه حتما از حروف بزرگ انگلیسی استفاده کرده و همچنین بین حروف و اعداد هیچ فاصله ای قرار نگیرد.

در صورت ارسال یک متن خاص اگر جوابی به شما ارسال نشد برای ارسال مجدد، حتما متن مورد نظر را مجددا تایپ نمایید و از SENT ITEM در گوشی موبایل استفاده نکنید.

دادن شماره تلفن به حافظه (جهت تماس و فعال کردن رله اول)

دستگاه دارای ۵۰ حافظه شماره تلفن می باشد که می بایست به صورت زیر شماره ها را داخل حافظه قرار داد.
جهت این کار متن SMS زیر را تنظیم کرده و به شماره سیم کارت داخل دستگاه ارسال کنید:

شماره تلفن رمز ورود NA*

مثال : *NA000009131234567

در صورتی که بخواهید همه شماره های داخل حافظه را پاک کنید برق را قطع کرده دکمه S2 را نگه داشته و برق را مجددا وصل کنید با روشن و خاموش شدن LED های ۳ و ۴ تمامی شماره های ذخیره شده داخل حافظه پاک می شوند.

کنترل خروجی ها

شما به ۳ صورت قادر به کنترل خروجی ها هستید، اول اینکه از طریق ریموت که توضیحات SET کردن ریموت را در قسمت قبل پرداختیم. روش دوم از طریق زنگ زدن به دستگاه می باشد که در صورتی که شماره تلفن شخص تماس گیرنده در حافظه ذخیره شده باشد، رد تماس داده و رله ۱ را فعال می نماید. (اینک رله دائم وصل بماند یا لحظه ای بستگی به تنظیمات زمان رله دارد که در ادامه خواهیم داشت.)

روش سوم کنترل رله از طریق ارسال SMS به می باشد.

جهت فعال کردن خروجی اول (وصل رله) ON رمز ورود R1*

جهت غیر فعال کردن خروجی اول (قطع رله) OFF رمز ورود R1*

جهت وصل لحظه ای به مدت ۲ ثانیه NF رمز ورود R1*

به همین صورت جهت قطع و وصل خروجی دوم تا چهارم همانند بالا به جای R1، R2، تا R4 قرار دهید. در فعال کردن از طریق SMS در صورت ارسال NF به دستگاه رله به مدت ۲ ثانیه وصل شده و سپس قطع می شود و در این روش دستگاه به صورت مستقل نسبت به تنظیمات لحظه ای رله عمل می کند.

در صورتی که شماره فردی که با دستگاه تماس می گیرد در حافظه دستگاه باشد بعد از يك زنگ تماس را رد داده و رله اول را وصل می کند. (لحظه ای و یا دائمی بودن رله بسته به تنظیمات آن دارد که در زیر توضیح داده شده است)

دادن شماره تلفن به حافظه (به صورت پنج شماره یکجا)

جهت دادن شماره به حافظه به صورت زیر عمل کنید :

...*شماره تلفن دوم * شماره تلفن اول * رمز ورود NF*

مثال: به همین شکل تا ۵ شماره را پشت سر هم و مابین آن يك ستاره قرار دهید .

*NF0000*09131234567*0913...

SET کردن ریموت

شما می توانید هر یکی از دکمه های ریموت را به صورت دلخواه بر روی هر رله و یا خروجی SET نمایید به این صورت که جهت SET کردن ریموت روی رله اول دکمه S1 را نگه داشته و دکمه دلخواه روی ریموت را فشار دهید به این صورت دکمه مورد نظر ریموت بر روی رله اول SET می شود به همین شکل تا خروجی چهارم می توانید دکمه های دیگر ریموت را SET کنید.

بخش دوم

مشاهده میزان شارژ سیم کارت

ایرانسل: #1*141*07*رمز ورود*CH*#

#1*141*07*رمز ورود*CH*# : مثال

همراه اول: #11*140*08*رمز ورود*CH*#

#11*140*08*رمز ورود*CH*# : مثال

شارژ سیم کارت داخل دستگاه

ایرانسل: # شارژ ایرانسل ۱۶ رقمی *141*22*رمز ورود*CH*#

#141*22*رمز ورود*CH*# : مثال

همراه اول: # شارژ همراه اول ۱۵ رقمی *140*22*رمز ورود*CH*#

#140*22*رمز ورود*CH*# : مثال

همراه اول: # شارژ همراه اول ۱۳ رقمی *140*20*رمز ورود*CH*#

#140*20*رمز ورود*CH*# : مثال

تنظیم خروجی ها بصورت دائمی با لحظه ای

شما می توانید ۲ رله و همچنین ۲ خروجی منفی را به صورت مجزا برنامه ریزی نمایید به صورتی که برای هر خروجی وضعیت دائم و یا لحظه ای با مدت زمان خاص تعریف نمایید.

چک کردن وضعیت خروجی ها

با ارسال متن زیر یک SMS حاوی وضعیت خروجی ها دریافت خواهید کرد.

رمز ورود*CR*

مشاهده شماره های داخل حافظه

با ارسال متن زیر یک SMS حاوی شماره های داخل دستگاه را دریافت خواهید کرد.

رمز ورود*CA*

مشاهده میزان آنتن دهی دستگاه

با ارسال متن زیر، دستگاه با یک SMS حاوی عدد بین ۱ تا ۳۰ به ما پاسخ می دهد که میزان آنتن دهی را مشخص می کند که عدد بالای ۱۲ آنتن دهی نسبتا بالایی می باشد.

رمز ورود*AN*

با ارسال متن مقابل به دستگاه:

*TS0000T1T2I3T4

مثال: *TS0000T2Q3:

T1 معرف تنظیمات مربوط به رله اول، به همین شکل T2 رله دوم، I3 رله سوم و T4 رله چهارم می باشد. در جدول زیر زمانهای مربوط به این حروف نشان داده شده است.

اگر به جای T1 تا T4 اعداد زیر قرار داده شود زمانهای تاخیر به شکل زیر خواهد بود:

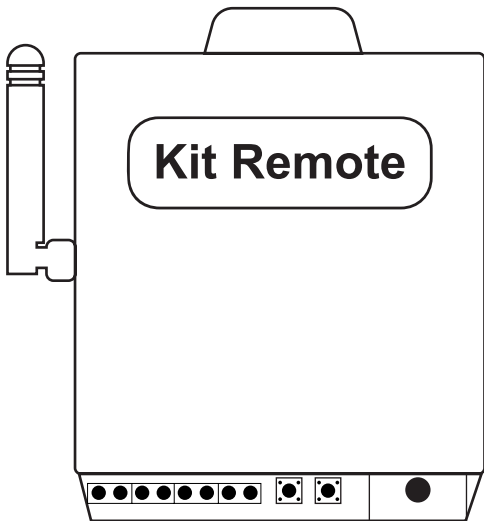
عدد	زمان تاخیر
۰	رله به صورت دائمی
۱	لحظه ای به مدت ۲ ثانیه
۲	لحظه ای به مدت ۶ ثانیه
۳	لحظه ای به مدت ۹ ثانیه
۴	لحظه ای به مدت ۱۲ ثانیه
۵	لحظه ای به مدت ۱۵ ثانیه
۶	لحظه ای به مدت ۱۸ ثانیه
۷	لحظه ای به مدت ۲۱ ثانیه
۸	لحظه ای به مدت ۲۴ ثانیه
۹	لحظه ای به مدت ۲۷ ثانیه
A	لحظه ای به مدت ۳۰ ثانیه
B	لحظه ای به مدت ۶۰ ثانیه

از عدد ۲ تا ۹ ضریب ۳ ثانیه در اعداد اعمال می شود و A در واقع همان عدد ۱۰ و B در واقع همان عدد ۲۰ می باشد.

مثال: *TS0000*10B5:

در واقع تنظیمات با ارسال 10B5 به صورت زیر می باشد:

خروجی	زمان تاخیر
اول	لحظه ای به مدت ۲ ثانیه
دوم	دائمی
سوم	لحظه ای به مدت ۶۰ ثانیه
چهارم	لحظه ای به مدت ۱۵ ثانیه



MADE IN IRAN