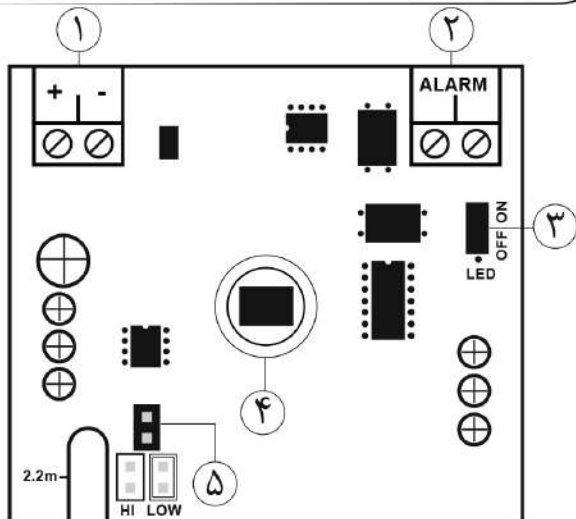


راهنمای تصویری برد



- ۱- تغذیه ورودی
- ۲- آلام خروجی
- ۳- جامپر تعیین وضعیت LED (روشن یا خاموش)
- ۴- سنسور تشخیص حرکت
- ۵- تنظیم حساسیت چشمی (جامپر در وضعیت ۱ و ۲ حساسیت پایین، در وضعیت ۳ حساسیت متوسط و در وضعیت بدون جامپر، حساسیت بالا را نشان می دهد).

راهنمای نصب چشمی



ویژگی ها

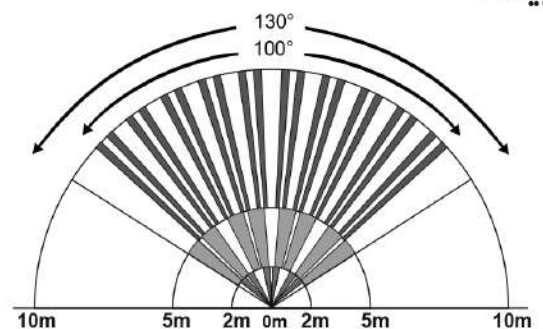
- زاویه دید مناسب
- بهترین عملکرد در دماهای مختلف
- خروجی الکترونیکی
- امکان تنظیم حساسیت

مشخصات فنی

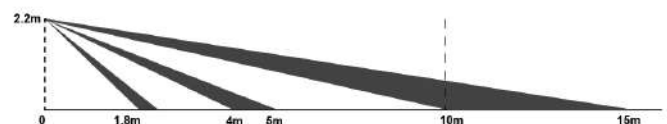
ولتاژ کاری	۹~۱۵ ولت
میانگین جریان مصرفی	۱۸ میلی آمپر
رنگ	سفید
مدل	چشمی باسیم
رنگ LED	قرمز
نوع سنسور	D203
ارتفاع تقریبی نصب	۲/۲~۲/۴ متر
برد آشکار سازی	متغیر ۵ تا ۱۰ متر
زاویه آشکار سازی	۱۳۰ درجه
سرعت تشخیص	۰/۳~۳ میلی ثانیه
دمای کاری	-۲۰°C ~ ۷۰°C
خروجی آلام	الکترونیکی
مکان نصب	قابل نصب بر روی دیوار و سقف

زاویه و برد آشکار سازی

زاویه :



برد :



نکات مهم

در انتخاب محل نصب چشم به نکات زیر توجه کنید:

- بهترین ارتفاع نصب چشم ۲/۲ متر و بهترین محل جهت نصب آن گوشه های فضا است.

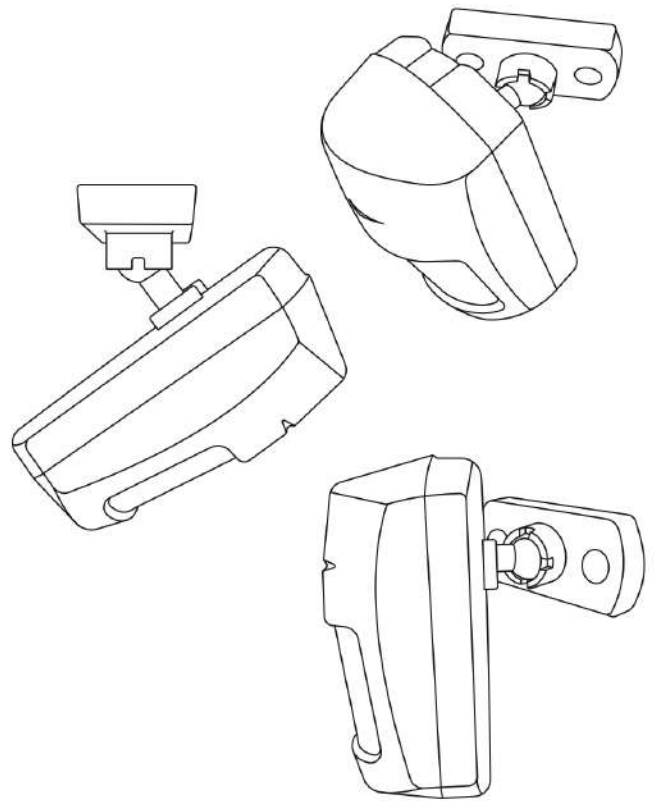
- چشم باید حداقل ۲ متر از محل نصب دزدگیر فاصله داشته باشد.

- از نصب چشم در مجاورت، بالا یا روبروی وسایل گرمازا مانند بخاری، شومینه و اجاق گاز اجتناب شود.

- محل چشم باید ثابت و بدون لرزش باشد.

- از قرار دادن چشم در زاویه ای که نور شدید و مستقیم به لنز آن می تابد خودداری شود. (مانند نور خورشید)

زوایای نصب



روش سری کردن چشم دزدگیر

