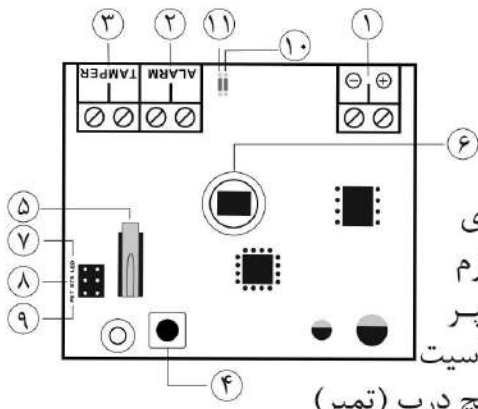


سنسور دیجیتال DP1



- ۱- تغذیه ورودی
- ۲- خروجی آلارم
- ۳- خروجی تمپر
- ۴- تنظیم حساسیت
- ۵- میکرو سوئیچ درب (تمپر)
- ۶- سنسور تشخیص حرکت
- ۷- وضعیت روشن یا خاموش بودن چراغ (LED)
- ۸- تنظیم آلارم زدن سخت گیرانه (STR)
- ۹- تنظیم حساسیت نسبت به موجودات کوچک (PET)
- ۱۰- چراغ سبزرنگ تشخیص حرکت جزئی (باعث آلارم زدن نمی شود).
- ۱۱- چراغ قرمز رنگ تشخیص حرکت واقعی (منجر به آلارم)



بعد از برقراری تغذیه چشمی، LED های قرمز و سبز، روشن و تا زمان پایداری سیگنال PIR به صورت چشمک زن آرام باقی می ماند. (این زمان می تواند تا ۶۰ ثانیه به طول انجامد) در این مدت خروجی چشم در وضعیت غیر فعال قرار می گیرد. پس از پایداری سیگنال، LED ها خاموش شده و عملکرد عادی چشم فعال می شود

تنظیمات عملکرد Jumper LED Indica

در صورت وصل بودن جامپر LED، در عملکرد عادی چشم، تحریک خروجی با نمایشگر LED همراه خواهد بود و در صورت عدم حضور جامپر نمایشگر LED در عملکرد عادی چشم روشن نخواهد شد.

خروجی فعال شده	LED قرمز (روشن)
خروجی کمتر از سطح آستانه تشخیص داده شده (خروجی غیر فعال)	LED سبز (روشن)

تنظیمات حساسیت

حساسیت چشم DP1 در ۵ سطح قابل تنظیم است (به صورت پیش فرض حساسیت در سطح میانه تنظیم شده است) توصیه می شود برای فضاهای کوچک حساسیت چشم کاهش یابد و برای فضای بزرگ تر حساسیت با توجه به شرایط محیطی تنظیم شود. برای تنظیم حساسیت، شستی روی سنسور را فشرده و به مدت ۲ ثانیه نگه دارید تا سطح حساسیت نمایش داده شود. حساسیت مطلوب را با فشار دادن کوتاه شستی تا نتیجه مطلوب ادامه دهید برای ذخیره مجدد، شستی را فشار داده و به مدت ۲ ثانیه نگه دارید، تا سطح حساسیت ذخیره گردد. در صورت انصراف از ذخیره کافی است ۷ ثانیه صبر کنید تا چشم به صورت خودکار از وضعیت تنظیمات خارج شود.

Jumper (HARSH/STR)

برای محیط های پر نویز مناسب است در صورت وصل بودن جامپر، تشخیص حرکت با سخت گیری مضاعف بررسی می شود تنها پس از تشخیص سه حرکت پیوسته سیگنال با کمتر از ۲ ثانیه خروجی فعال می گردد (توجه شود که ۳ حرکت سیگنال به منزله تعداد پالس نیست!)

PET/IMMUNE

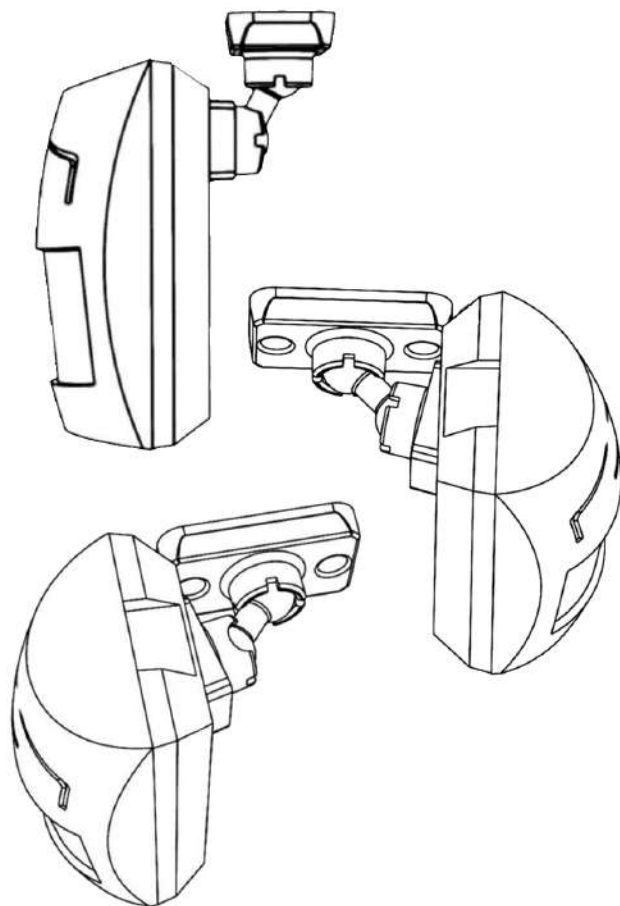
در صورت وصل بودن، حساسیت چشم نسبت به تغییرات کوچک سیگنال به صورت نسبی کاهش یافته و واکنش چشم در برابر حرکت موجودات زنده با جثه کوچک کاهش می یابد (در صورت نیاز بهتر است با توجه به شرایط محیطی این جامپر در کنار HARSH استفاده می شود).

سطح	LED سبز	LED قرمز	حساسیت
۱	خاموش	چشمک زن سریع	بسیار حساس
۲	خاموش	چشمک زن آرام	حساس
۳	چشمک زن آرام	چشمک زن آرام	میانه
۴	چشمک زن آرام	خاموش	کم
۵	چشمک زن سریع	خاموش	بسیار کم

نکات مهم

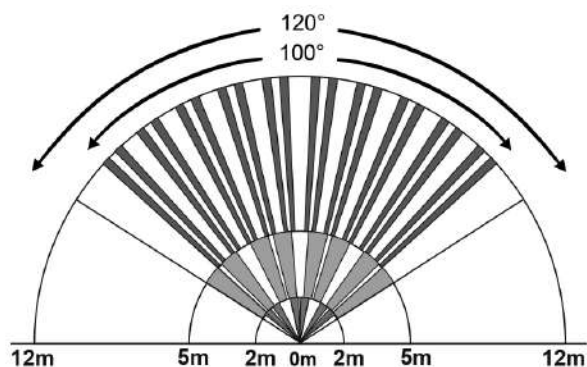
۱. در هنگام نصب سطح سنسور را لمس نکنید و از نشستن گرد و غبار روی سنسور جلوگیری کنید. عدم تمیز بودن سنسور باعث می شود تا حساسیت و برد و طول چشمی به شدت کاهش پیدا کند و باعث آلامر خطا شود، برای تمیز کردن سنسور، از پارچه نخی نمدار استفاده کنید.
۲. این چشمی ها برای فضای بسته طراحی شدند و برای فضای باز مانند حیاط و سوله های رو باز از چشمی های مخصوص استفاده نمایید.
۳. حرکت حیوانات خانگی در مقابل چشم می تواند منجر به آلامر خطا شود، قبل از ترک منزل از رفت و آمد آن ها جلوگیری کنید.
۴. بهترین ارتفاع نصب چشمی ۲/۲ متر و بهترین محل جهت نصب آن گوشه های فضا است.
۵. چشمی ها لازم است حداقل ۲ متر با دستگاه های سیمکارتی فاصله داشته باشند.
۶. چشمی را در بالا، روبرو یا مجاورت وسایل گرمایشی و سرمایشی مانند بخاری، شومینه ، اجاق گاز و دریچه کولر نصب نکنید.
۷. محل نصب چشمی باید ثابت و بدون لرزش باشد.

زوایای مختلف نصب

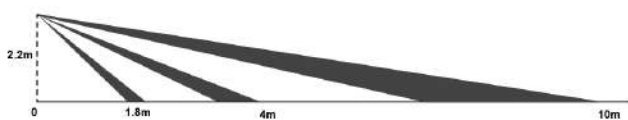


زاویه و برد آشکار سازی

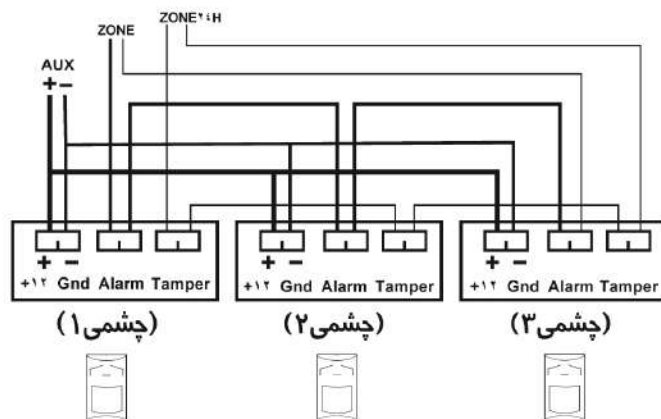
زاویه :



بُرد :



روش سری کردن چشمی دزدگیر



- در صورت عدم نیاز به خروجی تمپر، می توان آن را نادیده گرفت .
- خروجی تمپر جهت ایجاد امنیت بالاتر استفاده می شود و اگر به زون ۲۴ ساعته وصل شود، به هنگام باز شدن درب چشمی، دستگاه تحریک می شود .